

2017年度(H29年度)

地下水盆管理学概論

福島大学 共生システム理工学類
環境システムマネジメント専攻
柴崎 直明

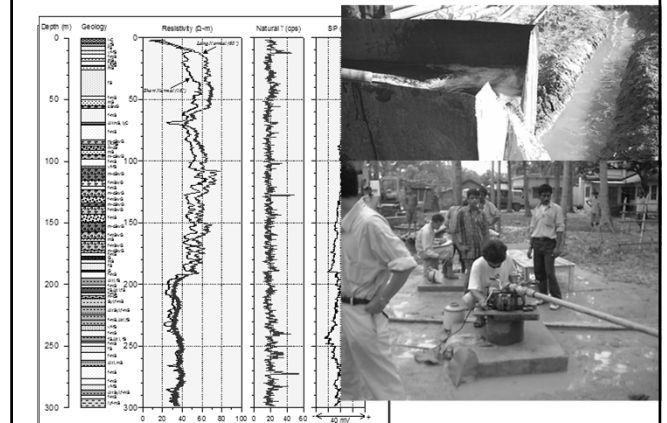
7. 帯水層からの揚水



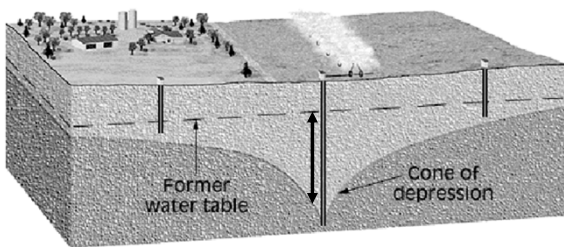
中国新疆の地下水開発



井戸の調査

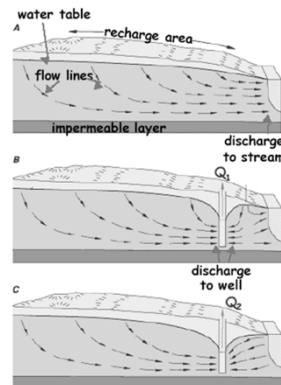


水位降下量



$$\text{水位降下量} = (\text{静水位}) - (\text{動水位})$$

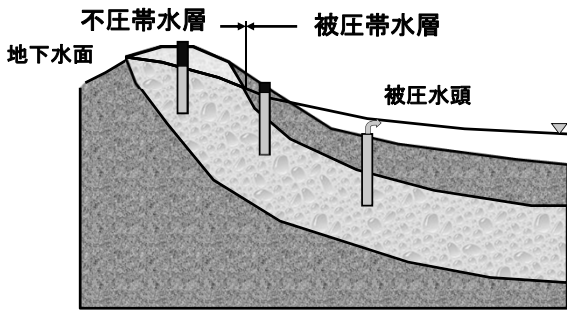
揚水による地下水流動の変化



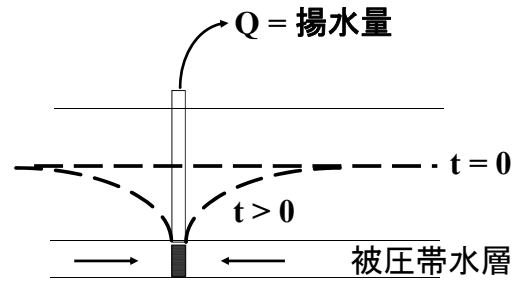
自然状態における
地下水流動

地下水揚水による
地下水流動の変化

被圧帯水層と不圧帯水層
Confined and Unconfined Aquifers

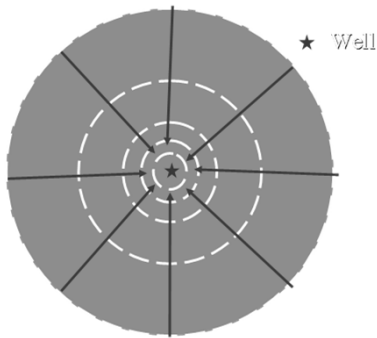


被圧地下水の揚水

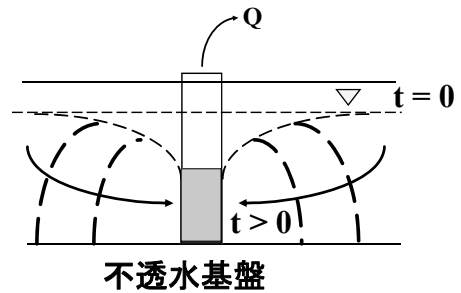


被圧帯水層の上下は不透水層で接する

被圧地下水の揚水
(平面図)



不圧地下水の揚水



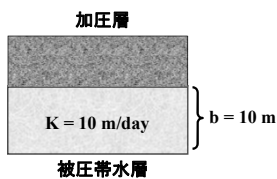
被圧帯水層の透水量係数

$$T = K \times b$$

T : 透水量係数 [L²/T]

K : 透水係数 [L/T]

b : 帯水層の厚さ [L]



$$T = K \times b$$

$$= 10 \text{ m/d} \times 10 \text{ m}$$

$$= 100 \text{ m}^2/\text{day}$$

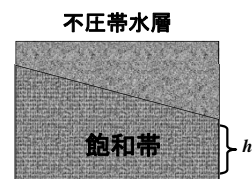
不圧帯水層の透水量係数

$$T = K \times h$$

T : 透水量係数 [L²/T]

K : 透水係数 [L/T]

h : 飽和帯の厚さ [L]



貯留係数, S

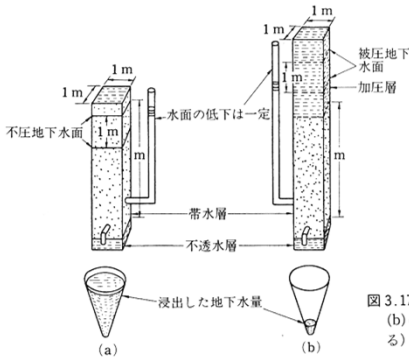
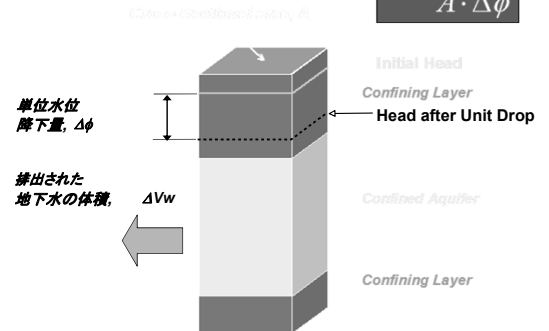


図 3.17 不圧地下水(a)と被圧地下水(b)の貯留係数(Heath・Trainer[®]による)

被圧帯水層の貯留係数, S

$$S = \frac{\Delta V_w}{A \cdot \Delta \phi}$$



貯留係数とは？

貯留係数とは、単位水平断面の帯水層柱において、地下水位(または被圧水頭)が単位量変化した場合の、貯留水の変化量のことである。

S の単位次元：無次元

比貯留量, S_s

単位体積をもつ飽和帯から水頭が単位量変化した場合に排出される水量のこと

$$\text{貯留係数, } S = S_s \times b$$

ここに、 b は帯水層の厚さ

S_s の単位次元: $[L^{-1}]$

被圧帯水層から水が排出されるメカニズム

排出後も帯水層は飽和されている!

- 圧力の減少による流体の膨張
- 有効応力の増加による間隙率の減少



帯水層骨格と間隙中の水の弾性変化で
もたらされる貯留量の変化率

比浸出量, S_y

- 不圧帯水層の貯留項
- 地下水面の低下により、新たな不飽和部分が発生する
- 不圧帯水層全体の貯留項は、飽和帯の厚さを L とすると、

$$S_y + L S_s$$

- 実用的には、不圧帯水層の S は、 $S = S_y$ と扱ってよい

参考文献

水収支研究グループ編
「地下水資源・環境論－その理論と実践－」
共立出版、1993年

それでは、また次回!!